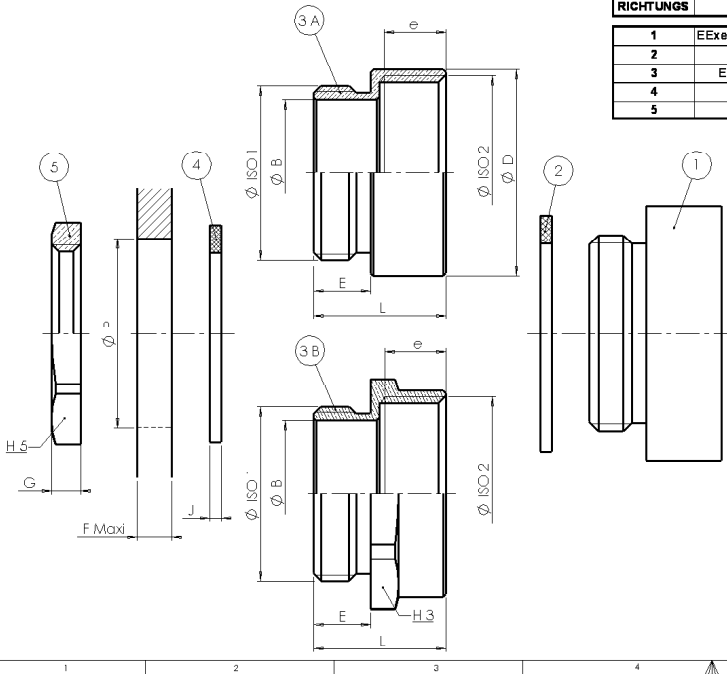


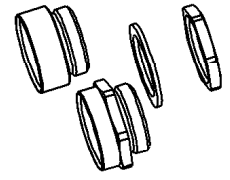
GERÄT 3 ERWEITERUNGEN ISO	EDV. Art. Nr. S.I.B. EExe		Ø ISO 1	Ø ISO 2	TYP A Ø D	TYP B H 3	E	e	Ø B	L	FLACHDICHTUNG 4		VANDUNG		GEGENMUTTER 5		
	TYP A	TYP B									EDV. Art. Nr. S.I.B.	J	Ø P	F Maxi	EDV. Art. Nr. S.I.B.	H 5	G
EExe A 12/16 IM	D 5712 164	D 5712 162	M 12	M 16	18	18	7	7	8	18	D 9412 002	1,2	12,2	3	D 4312 109	15	3
EExe A 16/20 IM	D 5716 204	D 5716 202	M 16	M 20	22	22	7	7	12	18	D 9109 001	1,2	16,2	3	D 4316 107	20	3
EExe A 20/25 IM	D 5720 254	D 5720 252	M 20	M 25	28	28	8	8	16	19	D 9420 007	1,2	20,2	3,5	D 4320 104	24	3,5
EExe A 25/32 IM	D 5725 324	D 5725 322	M 25	M 32	34	36	8,5	8,5	21	20,5	D 9425 002	1,2	25,2	4	D 4325 109	30	3,5
EExe A 32/40 IM	D 5732 404	D 5732 402	M 32	M 40	43	42	8,5	8,5	28	21	D 9432 000	1,5	32,2	2,5	D 4332 107	35	4,5
EExe A 40/50 IM	D 5740 504	D 5740 502	M 40	M 50	54	52	9,5	9,5	35	22	D 9440 005	1,5	40,5	3,5	D 4340 102	45	4,5
EExe A 50/63 IM	D 5750 634	D 5750 632	M 50	M 63	65	65	10,5	10,5	45	24	D 9450 004	1,5	50,5	3,5	D 4350 101	55	5,5
EExe A 63/75 IM	D 5763 754	D 5763 752	M 63	M 75	80	80	11,5	11,5	58	26	D 9463 004	1,5	63,5	4	D 4363 101	70	6

RICHTUNGS	BEZEICHNUNG	WERKSTOFF
1	EExe KABELVERSCHRÄUBUNG ISO	METALLISCH
2	FLACHDICHTUNG	NEOPREN
3	ERWEITERUNGEN EExe ISO	MESSING Vernickelt
4	FLACHDICHTUNG	NEOPREN
5	GEGENMUTTER ISO	MESSING Vernickelt



Schutzart
IP 68
mit FLACHDICHTUNG

**Dauernd
Gebrauch
Temperatur**
- 20 / + 55° C



BEMERKUNG :
Es besteht die Möglichkeit die KV ohne
Gegenmutter zu montieren, wenn die Mass F gleich
oder grösser als die Mass G ist.

A PLAN REFAIT / HOMOLOGATION ATEX		DP	03/06/02	03/06/02
IND MODIFICATIONS		NOM	DATE	VERIFIE DATE
MATIERE : /	DIMENSIONS : /	ETAT FINAL : /		ECH : /
DESIGNATION : /	CODE : /			x/x
TOLERANCE GENE : /	DESSINE PAR : DAUDY	DATE : 03/06/02	VERIFIE PAR :	DATE : 03/06/02
N.F. EXCLUS INCLUS FIN MOYEN			Société Industrielle de Boulay 57220 BOULAY Accessoires de Dérivation et Raccordement	
ERWEITERUNGEN ATEX Model: EExe ISO		Ce document est la propriété de SIB - A.D.E. Il ne peut être communiqué à des tiers sans son autorisation.		A3
RUGOSITE GENE : /		SUIVANT NORME : /		POIDS (g) : /
		CLIENT : CATALOGUE		PLAN CLIENT N° :
		PLAN SIB N° :		IND
		D 5700 040		A