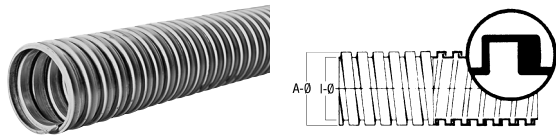


DEHA-Nr.	Type	€/St.	PG	Lager	VE	DEHA-Nr.	Type	€/St.	PG	Lager	VE
----------	------	-------	----	-------	----	----------	------	-------	----	-------	----

Metallschlauch Blank MS-B



Stahl verzinkt

IP 50

RoHS

250°
-50°

- Material:** Stahl verzinkt
- Kennzeichen:**
- runder Querschnitt
 - spiralgewellt
 - Einhakprofil
- Eigenschaften:**
- Metall-Schutzschlauch ohne Dichtung
 - druck- und schlagfest
- Anwendungsbereiche:**
- stabiler Schutzschlauch für elektrische Leitungen, bei Anschlüssen von Maschinen und Starkstromanlagen als Schlauchbogen

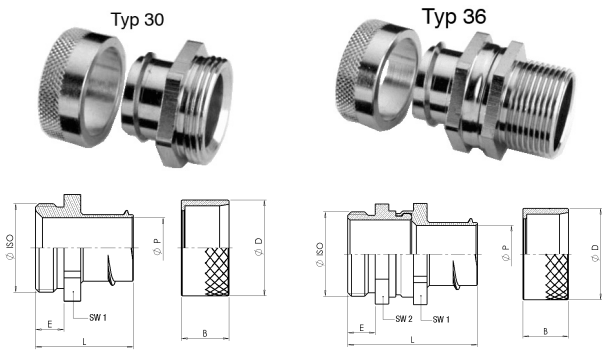
Metall blank

	Nennweite	Außen-/Innen-Ø	
1 75 10 36	0000086	PG 7	10,0/8,0 mm 50 m
1 75 10 38	0000116	PG 9	14,0/11,0 mm 50 m
1 75 10 41	0000140	PG 11	17,0/14,0 mm 50 m
1 75 10 43	0000167	PG 13,5	19,0/16,0 mm 50 m
1 75 10 45	0000183	PG 16	21,0/18,0 mm 50 m
1 75 10 46	0000230	PG 21	27,0/23,0 mm 25 m
1 75 10 50	0000329	PG 29	36,0/32,0 mm 25 m
1 75 10 52	0000400	PG 36	45,0/40,0 mm 25 m
1 75 10 53	0000450	PG 42	52,0/45,0 mm 25 m
1 75 10 55	0000507	PG 48	56,0/50,0 mm 25 m

10 m Ring

	Nennweite	Außen-/Innen-Ø	
1 75 10 59	0001082	PG 7	10,0/8,0 mm 10 m
1 75 10 61	0001112	PG 9	14,0/11,0 mm 10 m
1 75 10 63	0001147	PG 11	17,0/14,0 mm 10 m
1 75 10 64	0001163	PG 13,5	19,0/16,0 mm 10 m
1 75 10 65	0001180	PG 16	21,0/18,0 mm 10 m
1 75 10 66	0001236	PG 21	27,0/23,0 mm 10 m
1 75 10 68	0001325	PG 29	36,0/32,0 mm 10 m
1 75 10 69	0001406	PG 36	45,0/40,0 mm 10 m
1 75 10 70	0001457	PG 42	52,0/45,0 mm 10 m
1 75 10 71	0001503	PG 48	56,0/50,0 mm 10 m

Schlauchverschraubung Rakkord für Metallschläuche Blank MS-B



MS

IP 54

RoHS

- Material:** Messing vernickelt
Schutzart IP54
- Anwendungsbereiche:**
- zur schnellen Montage
 - für Metallschlauch Blank MS-B

Typ 30 starres metrisches Gewinde

			Außen-gewinde	Außen-/Innen-Ø	
1 75 24 12	2051010	kurzes Gewinde 6 mm	16	14,0/11,0 mm	50 St ^{MS}
1 75 24 13	2051028	kurzes Gewinde 6 mm	16	17,0/14,0 mm	50 St ^{MS}
1 75 24 14	2051036	kurzes Gewinde 6 mm	20	19,0/16,0 mm	50 St ^{MS}
1 75 24 15	2051044	kurzes Gewinde 6 mm	20	21,0/18,0 mm	50 St ^{MS}
1 75 24 16	2051052	kurzes Gewinde 7 mm	25	27,0/23,0 mm	20 St ^{MS}
1 75 24 17	2051060	kurzes Gewinde 9 mm	32	36,0/32,0 mm	20 St ^{MS}
1 75 24 18	2051079	kurzes Gewinde 8 mm	40	45,0/40,0 mm	20 St ^{MS}
1 75 24 19	2051087	kurzes Gewinde 9 mm	50	52,0/45,0 mm	10 St ^{MS}
1 75 24 20	2051095	kurzes Gewinde 10 mm	63	56,0/50,0 mm	5 St ^{MS}

1 75 24 21	2051117	langes Gewinde 15 mm	16	14,0/11,0 mm	50 St ^{MS}
1 75 24 22	2051125	langes Gewinde 15 mm	16	17,0/14,0 mm	50 St ^{MS}
1 75 24 23	2051133	langes Gewinde 15 mm	20	19,0/16,0 mm	50 St ^{MS}
1 75 24 24	2051141	langes Gewinde 15 mm	20	21,0/18,0 mm	50 St ^{MS}
1 75 24 25	2051150	langes Gewinde 15 mm	25	27,0/23,0 mm	20 St ^{MS}
1 75 24 26	2051168	langes Gewinde 15 mm	32	36,0/32,0 mm	20 St ^{MS}
1 75 24 27	2051176	langes Gewinde 15 mm	40	45,0/40,0 mm	20 St ^{MS}
1 75 24 28	2051184	langes Gewinde 15 mm	50	52,0/45,0 mm	10 St ^{MS}
1 75 24 29	2051192	langes Gewinde 15 mm	63	56,0/50,0 mm	5 St ^{MS}

Typ 36 drehbar mit metrischem Außengewinde

			Außen-gewinde	Außen-/Innen-Ø	
1 75 24 30	2052016	kurzes Gewinde 6 mm	16	14,0/11,0 mm	50 St ^{MS}
1 75 24 31	2052024	kurzes Gewinde 6 mm	16	17,0/14,0 mm	50 St ^{MS}
1 75 24 32	2052032	kurzes Gewinde 6 mm	20	19,0/16,0 mm	50 St ^{MS}
1 75 24 33	2052040	kurzes Gewinde 6 mm	20	21,0/18,0 mm	50 St ^{MS}
1 75 24 34	2052059	kurzes Gewinde 7 mm	25	27,0/23,0 mm	20 St ^{MS}
1 75 24 35	2052067	kurzes Gewinde 8 mm	32	36,0/32,0 mm	20 St ^{MS}
1 75 24 37	2052075	kurzes Gewinde 8 mm	40	45,0/40,0 mm	20 St ^{MS}
1 75 24 38	2052083	kurzes Gewinde 9 mm	50	52,0/45,0 mm	10 St ^{MS}
1 75 24 39	2052091	kurzes Gewinde 10 mm	63	56,0/50,0 mm	5 St ^{MS}

1 75 24 40	2052113	langes Gewinde 15 mm	16	14,0/11,0 mm	50 St ^{MS}
1 75 24 41	2052121	langes Gewinde 15 mm	16	17,0/14,0 mm	50 St ^{MS}
1 75 24 42	2052130	langes Gewinde 15 mm	20	19,0/16,0 mm	50 St ^{MS}
1 75 24 43	2052148	langes Gewinde 15 mm	20	21,0/18,0 mm	50 St ^{MS}
1 75 24 44	2052156	langes Gewinde 15 mm	25	27,0/23,0 mm	20 St ^{MS}
1 75 24 45	2052164	langes Gewinde 15 mm	32	36,0/32,0 mm	20 St ^{MS}
1 75 24 46	2052172	langes Gewinde 15 mm	40	45,0/40,0 mm	20 St ^{MS}
1 75 24 47	2052180	langes Gewinde 15 mm	50	52,0/45,0 mm	10 St ^{MS}
1 75 24 48	2052199	langes Gewinde 15 mm	63	56,0/50,0 mm	5 St ^{MS}