

GERÄT CM PG	EDV. Art. Nr. S.I.B.		Ø A PG	KLEMM- BEREICH mini / MAXI	E mm	L mm	H 1 mm	H 4 mm
	MESSING	VERNICKELT						
EEExe PE 07	C 2006 000	C 2006 109	7	3,5 / 06	6,5	22	13	15
EEExe PE 09	C 2008 004	C 2008 103	9	05 / 08	7	24	17	19
EEExe PE 11	C 2010 007	C 2010 106	11	07 / 10	7	24	19	22
EEExe PE 13	C 2012 001	C 2012 100	13	08 / 12	8	26	22	24
EEExe PE 16	C 2014 005	C 2014 104	16	11 / 14	8	27	24	27
EEExe PE 21	C 2018 003	C 2018 102	21	12 / 18	8	31	30	32
EEExe PE 29	C 2024 004	C 2024 103	29	16 / 24	8	34,5	41	41
EEExe PE 36	C 2030 005	C 2030 104	36	23 / 30	8,5	37	50	55
EEExe PE 42	C 2035 000	C 2035 109	42	27 / 35	10	45	55	60
EEExe PE 48 NFC	C 2040 004	C 2040 103	48 NFC	33 / 40	11	45	60	65
EEExe G 2" 1/2	C 2050 003	C 2050 102	G 2" 1/2	36 / 50	20	61	80	80
EEExe G 3"	C 2060 002	C 2060 101	G 3"	45 / 60	20	90	90	100
EEExe G 4"	C 2080 000	C 2080 109	G 4"	54 / 80	25	99	115	125

FLACHDICHTUNG 5		J mm
EDV. Art. Nr. S.I.B.	Ø P mm	
D 9107 007	1,2	12,7
D 9109 001	1,2	15,4
D 9111 004	1,2	18,8
D 9113 008	1,2	20,7
D 9116 009	1,2	22,8
D 9121 003	1,5	28,6
D 9129 009	1,5	37,4
D 9136 007	1,5	47,5
D 9142 008	1,5	54,5
D 9148 000	1,5	60,5
D 9150 003	1,5	76,5
D 9160 002	2	89
D 9180 000	2	115

VANDUNG	
Ø P mm	F Maxi mm
12,7	2
15,4	2
18,8	2
20,7	3
22,8	3
28,6	2
37,4	2
47,5	1
54,5	2,5
60,5	2,5
76,5	9
89	6,5
115	9,5

GERIPPT GEGENMUTTER 6			
EDV. Art. Nr. S.I.B.		H 6 mm	G mm
MESSING	VERNICKELT		
D 4407 000	D 4407 100	15	3,6
D 4409 000	D 4409 100	19	3,6
D 4411 000	D 4411 100	21	3,8
D 4413 000	D 4413 100	23	3,8
D 4416 000	D 4416 100	26	3,8
D 4421 000	D 4421 100	32	4,3
D 4429 000	D 4429 100	41	4,8
D 4436 000	D 4436 100	51	6,1
D 4442 000	D 4442 100	60	6,1
D 4448 000	D 4448 100	64	7,1
D 4450 000	D 4450 100	90	9,3
D 4460 000	D 4460 100	100	11,3
D 4480 000	D 4480 100	125	13,3

GERÄT CM ISO	EDV. Art. Nr. S.I.B.		Ø A ISO	KLEMM- BEREICH mini / MAXI	E mm	L mm	H 1 mm	H 4 mm
	MESSING	VERNICKELT						
EEExe 12 IM	C 7412 004	C 7412 103	M 12	02 / 07	8	23,5	13	15
EEExe 16 IM	C 7415 005	C 7415 104	M 16	04 / 09	10	27	19	20
EEExe A 16 IM	C 7418 002	C 7418 101	M 16	06 / 11	10	27	19	20
EEExe 20 IM	C 7420 009	C 7420 108	M 20	08 / 13	10	29	23	24
EEExe A 20 IM	C 7421 006	C 7421 105	M 20	10 / 15	10	29	23	24
EEExe 25 IM	C 7425 004	C 7425 103	M 25	12 / 19	10	33	29	30
EEExe 32 IM	C 7432 002	C 7432 101	M 32	16 / 26	10	36,5	39	41
EEExe 40 IM	C 7440 007	C 7440 106	M 40	23 / 33	15	43,5	46	48
EEExe 50 IM	C 7450 006	C 7450 105	M 50	29 / 38	15	50	55	58
EEExe A 50 IM	C 7451 003	C 7451 102	M 50	34 / 43	15	50	55	58
EEExe 63 IM	C 7463 006	C 7463 105	M 63	39 / 50	19	60	70	75
EEExe A 63 IM	C 7464 003	C 7464 102	M 63	45 / 55	19	60	70	75
EEExe 75 IM	C 7475 009	C 7475 108	M 75	46 / 60	24	94	90	90
EEExe A 75 IM	C 7476 006	C 7476 105	M 75	54 / 65	24	94	90	90

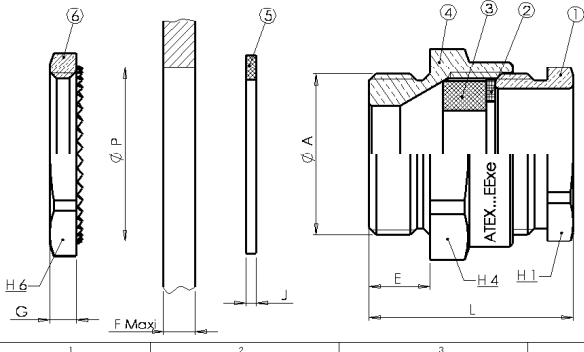
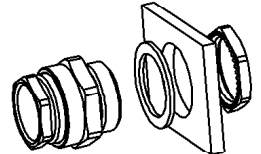
FLACHDICHTUNG 5		J mm
EDV. Art. Nr. S.I.B.	Ø P mm	
D 9412 002	1,2	12,2
D 9109 001	1,2	16,2
D 909 001	1,2	16,2
D 9420 007	1,2	20,2
D 9420 007	1,2	20,2
D 9425 002	1,5	25,2
D 9432 000	1,5	32,2
D 9440 005	1,5	40,5
D 9450 004	1,5	50,5
D 9450 004	1,5	50,5
D 9463 004	1,5	63,5
D 9475 007	1,5	75,5

VANDUNG	
Ø P mm	F Maxi mm
12,2	2,5
16,2	4,5
16,2	4,5
20,2	4,5
20,2	4,5
25,2	4,5
32,2	4
40,5	7,5
50,5	6,5
50,5	6,5
63,5	9
63,5	9
75,5	11
75,5	11

GERIPPT GEGENMUTTER 6			
EDV. Art. Nr. S.I.B.		H 6 mm	G mm
MESSING	VERNICKELT		
D 3412 000	D 3412 100	15	4,2
D 3416 000	D 3416 100	20	4,2
D 3416 000	D 3416 100	20	4,2
D 3420 000	D 3420 100	24	4,2
D 3420 000	D 3420 100	24	4,2
D 3425 000	D 3425 100	30	4,2
D 3432 000	D 3432 100	41	4,7
D 3440 000	D 3440 100	48	6
D 3450 000	D 3450 100	58	7
D 3460 000	D 3460 100	68	7
D 3463 000	D 3463 100	75	8,3
D 3463 000	D 3463 100	75	8,3
D 3475 000	D 3475 100	90	11,3
D 3475 000	D 3475 100	90	11,3

BEMERKUNG :
Es besteht die Möglichkeit die KV ohne Gegenmutter zu montieren, wenn die Mass F gleich oder grösser als die Mass G ist.

RICHTUNG	BEZEICHNUNG	WERKSTOFF
1	DRUCKSCHRAUBEN	Cu Zn 40 Pb 3
2	DRUCKRINGE	STAHL Verzinkt
3	DICHRINGE	KAUTSCHUK
4	ZWISCHENSTÜTZEN	Cu Zn 40 Pb 3
5	FLACHDICHTUNG	NEOPREN
6	GERIPTE GEGENMUTTER	Cu Zn 40 Pb 3



Schutzart	IP 68
Dauernd Gebrauch Temperatur	-20 / +55° C

F PLAN REFAIT	DP	15/03/02	15/03/02
IND. MODIFICATIONS	NOM	DATE	VERIFIE DATE
MATIERE : I	DIMENSIONS : I		ETAT FINAL : I
DESIGNATION : I	CODE : I		ECH : x/x
TOLERANCE GENE : I	DESSINE PAR : DAUDY	DATE : 15/03/02	VERIFIE PAR : DATE : 15/03/02
N.F. BLOCYS INCLUS FIN MOYEN	Société Industrielle de Boulay 57220 BOULAY Accessoires de Dérivation et Raccordement		
	Le document est la propriété de SIB - A.D.E. Il ne peut être communiqué à d'autres sans son autorisation.		A3
	CLIENT : CATALOGUE PLAN CLIENT N° : PLAN SIB N° : IND C 2000 008 F		
RUGOSITE GENE : I	SUIVANT NORME : I	POIDS (g) : I	