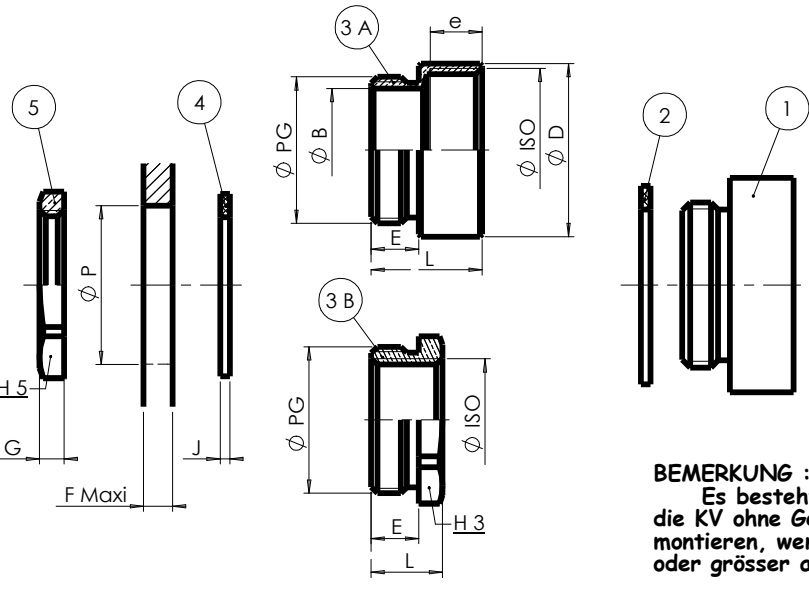


GERAT 3 ZWINSCHENSTUTZEN PG / ISO		EDV. Art. Nr. S.I.B. EExe	Ø PG	Ø ISO	TYP. A Ø D mm	TYP. B H 3 mm	E mm	e mm	Ø B mm	L mm
EExe PG 7 / M 12	J 7507 140	PG 7	M 12	17		6,5	7,5	9,5	16,5	
EExe PG 7 / M 16	J 7507 240	PG 7	M 16	19		6,5	7,5	9,5	16,5	
EExe PG 9 / M 12	J 7509 140	PG 9	M 12		19	6,5			10	
EExe PG 9 / M 16	J 7509 240	PG 9	M 16	19		6,5	7,5	12	16,5	
EExe PG 9 / M 20	J 7509 340	PG 9	M 20	22		6,5	7,5	12	16,5	
EExe PG 11 / M 16	J 7511 140	PG 11	M 16		22	7			11	
EExe PG 11 / M 20	J 7511 240	PG 11	M 20	22		7	7,5	15,5	17	
EExe PG 11 / M 25	J 7511 340	PG 11	M 25	27		7	8,5	15,5	18	
EExe PG 13 / M 16	J 7513 140	PG 13	M 16		24	7			11	
EExe PG 13 / M 20	J 7513 240	PG 13	M 20	24		7	7,5	17	17	
EExe PG 13 / M 25	J 7513 340	PG 13	M 25	27		7	8,5	17	18	
EExe PG 16 / M 20	J 7516 140	PG 16	M 20	27		7	7,5	18,5	16	
EExe PG 16 / M 25	J 7516 240	PG 16	M 25	27		7	8,5	18,5	18	
EExe PG 16 / M 32	J 7516 340	PG 16	M 32	36		7	9	18,5	18,5	
EExe PG 21 / M 25	J 7521 140	PG 21	M 25		32	8			13	
EExe PG 21 / M 32	J 7521 240	PG 21	M 32	36		8	9	24,5	19,5	
EExe PG 21 / M 40	J 7521 340	PG 21	M 40	42		8	9	24,5	19,5	
EExe PG 29 / M 25	J 7529 040	PG 29	M 25		40	8,5			14	
EExe PG 29 / M 32	J 7529 140	PG 29	M 32		40	8,5			14	
EExe PG 29 / M 40	J 7529 240	PG 29	M 40	42		8,5	9	33	20	
EExe PG 29 / M 50	J 7529 340	PG 29	M 50	55		8,5	10	33	21	
EExe PG 36 / M 40	J 7536 140	PG 36	M 40		55	8,5			15	
EExe PG 36 / M 50	J 7536 240	PG 36	M 50	55		8,5	10	42	21	
EExe PG 42 / M 50	J 7542 140	PG 42	M 50		58	10			16,5	
EExe PG 42 / M 63	J 7542 240	PG 42	M 63	65		10	11	47	23,5	
EExe PG 48 / M 50	J 7548 140	PG 48	M 50		65	11			18	
EExe PG 48 / M 63	J 7548 240	PG 48	M 63	65		11	11	53	24,5	
EExe PG 48 / M 75	J 7548 340	PG 48	M 75	80		11	12	53	25,5	
EExe PG 48 DIN / M 50	J 7549 140	PG 48 DIN	M 50		65	10			17	
EExe PG 48 DIN / M 63	J 7549 240	PG 48 DIN	M 63	65		10	11	53	23,5	
EExe PG 48 DIN / M 75	J 7549 340	PG 48 DIN	M 75	80		10	12	53	24,5	
EExe G 2" 1/2 / M 63	J 7550 140	G 2" 1/2	M 63		80	14			22	
EExe G 2" 1/2 / M 75	J 7550 240	G 2" 1/2	M 75	80		14	12	67	28,5	
EExe G 3" / M 75	J 7560 140	G 3"	M 75		100	16			26	

FLACHDICHTUNG 4 EDV. Art. Nr. S.I.B.		J mm
D 9107 007	1,2	
D 9107 007	1,2	
D 9109 001	1,2	
D 9109 001	1,2	
D 9109 001	1,2	
D 9109 001	1,2	
D 9111 004	1,2	
D 9111 004	1,2	
D 9111 004	1,2	
D 9111 004	1,2	
D 9113 008	1,2	
D 9113 008	1,2	
D 9113 008	1,2	
D 9113 008	1,2	
D 9116 009	1,2	
D 9116 009	1,2	
D 9116 009	1,2	
D 9121 003	1,5	
D 9121 003	1,5	
D 9121 003	1,5	
D 9129 009	1,5	
D 9129 009	1,5	
D 9129 009	1,5	
D 9129 009	1,5	
D 9129 009	1,5	
D 9136 007	1,5	
D 9136 007	1,5	
D 9142 008	1,5	
D 9142 008	1,5	
D 9148 000	1,5	
D 9148 000	1,5	
D 9148 000	1,5	
D 9148 000	1,5	
D 9148 000	1,5	
D 9148 000	1,5	
D 9148 000	1,5	
D 9150 003	2,5	
D 9150 003	2,5	
D 9160 002	2,5	

VANDUNG Ø P mm		F Maxi mm
13	2,5	
13	2,5	
16	2,5	
16	2,5	
16	2,5	
16	2,5	
19	2,5	
19	2,5	
19	2,5	
19	2,5	
21	2,5	
21	2,5	
21	2,5	
21	2,5	
23	2,5	
23	2,5	
23	2,5	
29	3	
29	3	
29	3	
38	3	
38	3	
38	3	
38	3	
38	3	
48	2	
48	2	
55	3,5	
55	3,5	
61	3,5	
61	3,5	
61	3,5	
61	3,5	
61	3,5	
61	3,5	
76	3,5	
76	3,5	
88	3,5	

GEGENMUTTER 5 EDV. Art. Nr. S.I.B.			H 5 mm	G mm
D 4007 104	15	2,9		
D 4007 104	15	2,9		
D 4009 108	19	2,9		
D 4009 108	19	2,9		
D 4009 108	19	2,9		
D 4009 108	19	2,9		
D 4011 101	21	3,1		
D 4011 101	21	3,1		
D 4011 101	21	3,1		
D 4011 101	21	3,1		
D 4013 105	23	3,1		
D 4013 105	23	3,1		
D 4013 105	23	3,1		
D 4013 105	23	3,1		
D 4016 106	26	3,1		
D 4016 106	26	3,1		
D 4016 106	26	3,1		
D 4021 100	32	3,6		
D 4021 100	32	3,6		
D 4021 100	32	3,6		
D 4029 106	41	4,1		
D 4029 106	41	4,1		
D 4029 106	41	4,1		
D 4029 106	41	4,1		
D 4029 106	41	4,1		
D 4036 104	51	5,1		
D 4036 104	51	5,1		
D 4042 105	60	5,1		
D 4042 105	60	5,1		
D 4048 107	64	6,1		
D 4048 107	64	6,1		
D 4048 107	64	6,1		
D 4048 107	64	6,1		
D 4049 104	64	5,6		
D 4049 104	64	5,6		
D 4049 104	64	5,6		
D 4150 206	90	8		
D 4150 206	90	8		
D 4160 205	100	10		



RICHTUNGS	BEZEICHNUNG	WERKSTOFF
1	EExe KABELVERSCHRAUBUNG ISO	METALLISCH
2	FLACHDICHTUNG	NEOPREN
3	ZWINSCHENSTUTZEN EExe PG/ISO	MESSING Vernickelt
4	FLACHDICHTUNG	NEOPREN
5	GEGENMUTTER PG	MESSING Vernickelt

Certifié conforme
BOULAY, le 29-03-2010
M.KIPPER
Resp ATEX

EIGENSCHAFTEN	
Zündschutzart	Ex e
Gerätegruppe	II
Kategorie	2 und 3
Atmosphäre :	G und D
Zone :	1,2,21,22
Temperatur :	-20°C / 80°C
IP Schutzart :	IP66 / IP68

B Modification température d'utilisation	MW	12-02-07	JMG	12-02-07
A PLAN REFAIT / HOMOLOGATION ATEX	DP	03/06/02	MW	03/06/02
IND MODIFICATIONS	NOM	DATE	VERIFIE	DATE
MATIERE : /	DIMENSIONS : /		ETAT FINAL ;	
DESIGNATION : /	CODE : /		ECH : x/x	
TOLERANCE GENE : /	DESSINE PAR : DAUDY	DATE : 03/06/02	VERIFIE PAR :	DATE : 03/06/02
N.F. EXCLUS INCLUS FIN MOYEN	 Société Industrielle de Boulay 57220 BOULAY Accessoires de Dérivation et Raccordement			
Ce document est la propriété de SIB - ADR. Il ne peut être communiqué à des tiers sans son autorisation.				
ZWINSCHENSTUTZEN ATEX Model: EExe PG/ISO			CLIENT : CATALOGUE	
RUGOSITE GENE : /			PLAN CLIENT N°:	
SUIVANT NORME : /			PLAN SIB N°:	
POIDS (g) : /			IND	
			J 7500 140 B	

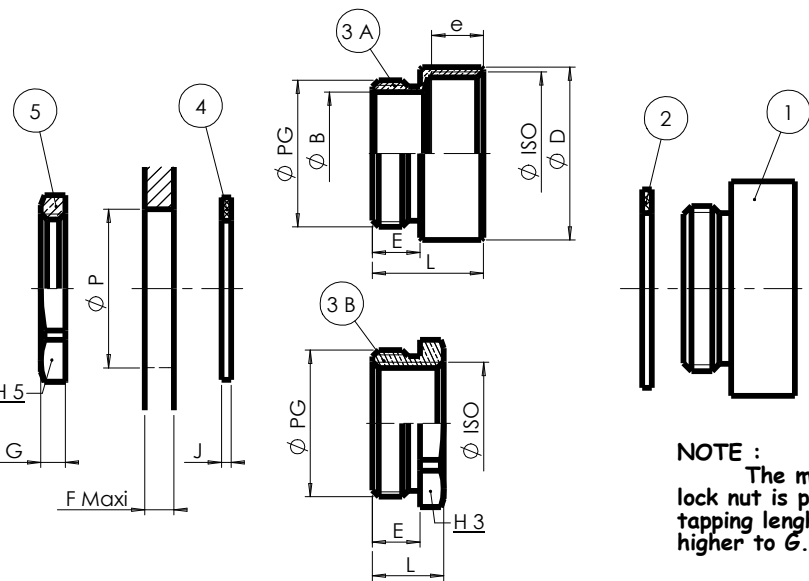
BEMERKUNG :
Es besteht die Möglichkeit die KV ohne Gegenmutter zu montieren, wenn die Mass F gleich oder grösser als die Mass G ist.

EQUIPEMENT 3 INTERMEDIATE PART PG / ISO	EDP. Art. Nr. S.I.B. EEExe	Ø PG	Ø ISO	TYP. A Ø D mm	TYP. B H 3 mm	E mm	e mm	Ø B mm	L mm
EEExe PG 7 / M 12	J 7507 140	PG 7	M 12	17		6,5	7,5	9,5	16,5
EEExe PG 7 / M 16	J 7507 240	PG 7	M 16	19		6,5	7,5	9,5	16,5
EEExe PG 9 / M 12	J 7509 140	PG 9	M 12		19	6,5			10
EEExe PG 9 / M 16	J 7509 240	PG 9	M 16	19		6,5	7,5	12	16,5
EEExe PG 9 / M 20	J 7509 340	PG 9	M 20	22		6,5	7,5	12	16,5
EEExe PG 11 / M 16	J 7511 140	PG 11	M 16		22	7			11
EEExe PG 11 / M 20	J 7511 240	PG 11	M 20	22		7	7,5	15,5	17
EEExe PG 11 / M 25	J 7511 340	PG 11	M 25	27		7	8,5	15,5	18
EEExe PG 13 / M 16	J 7513 140	PG 13	M 16		24	7			11
EEExe PG 13 / M 20	J 7513 240	PG 13	M 20	24		7	7,5	17	17
EEExe PG 13 / M 25	J 7513 340	PG 13	M 25	27		7	8,5	17	18
EEExe PG 16 / M 20	J 7516 140	PG 16	M 20	27		7	7,5	18,5	16
EEExe PG 16 / M 25	J 7516 240	PG 16	M 25	27		7	8,5	18,5	18
EEExe PG 16 / M 32	J 7516 340	PG 16	M 32	36		7	9	18,5	18,5
EEExe PG 21 / M 25	J 7521 140	PG 21	M 25		32	8			13
EEExe PG 21 / M 32	J 7521 240	PG 21	M 32	36		8	9	24,5	19,5
EEExe PG 21 / M 40	J 7521 340	PG 21	M 40	42		8	9	24,5	19,5
EEExe PG 29 / M 25	J 7529 040	PG 29	M 25		40	8,5			14
EEExe PG 29 / M 32	J 7529 140	PG 29	M 32		40	8,5			14
EEExe PG 29 / M 40	J 7529 240	PG 29	M 40	42		8,5	9	33	20
EEExe PG 29 / M 50	J 7529 340	PG 29	M 50	55		8,5	10	33	21
EEExe PG 36 / M 40	J 7536 140	PG 36	M 40		55	8,5			15
EEExe PG 36 / M 50	J 7536 240	PG 36	M 50	55		8,5	10	42	21
EEExe PG 42 / M 50	J 7542 140	PG 42	M 50		58	10			16,5
EEExe PG 42 / M 63	J 7542 240	PG 42	M 63	65		10	11	47	23,5
EEExe PG 48 / M 50	J 7548 140	PG 48	M 50		65	11			18
EEExe PG 48 / M 63	J 7548 240	PG 48	M 63	65		11	11	53	24,5
EEExe PG 48 / M 75	J 7548 340	PG 48	M 75	80		11	12	53	25,5
EEExe PG 48 DIN / M 50	J 7549 140	PG 48 DIN	M 50		65	10			17
EEExe PG 48 DIN / M 63	J 7549 240	PG 48 DIN	M 63	65		10	11	53	23,5
EEExe PG 48 DIN / M 75	J 7549 340	PG 48 DIN	M 75	80		10	12	53	24,5
EEExe G 2"1/2 / M 63	J 7550 140	G 2" 1/2	M 63		80	14			22
EEExe G 2"1/2 / M 75	J 7550 240	G 2" 1/2	M 75	80		14	12	67	28,5
EEExe G 3" / M 75	J 7560 140	G 3"	M 75		100	16			26

FLAT SEAL 4 EDP. Art. Nr. S.I.B.	J mm
D 9107 007	1,2
D 9107 007	1,2
D 9109 001	1,2
D 9109 001	1,2
D 9109 001	1,2
D 9111 004	1,2
D 9111 004	1,2
D 9111 004	1,2
D 9111 004	1,2
D 9113 008	1,2
D 9113 008	1,2
D 9113 008	1,2
D 9113 008	1,2
D 9116 009	1,2
D 9116 009	1,2
D 9116 009	1,2
D 9121 003	1,5
D 9121 003	1,5
D 9121 003	1,5
D 9129 009	1,5
D 9129 009	1,5
D 9129 009	1,5
D 9129 009	1,5
D 9136 007	1,5
D 9136 007	1,5
D 9142 008	1,5
D 9142 008	1,5
D 9148 000	1,5
D 9148 000	1,5
D 9148 000	1,5
D 9148 000	1,5
D 9148 000	1,5
D 9148 000	1,5
D 9150 003	2,5
D 9150 003	2,5
D 9160 002	2,5

WALL	
Ø P mm	F Maxi mm
13	2,5
13	2,5
16	2,5
16	2,5
16	2,5
16	2,5
19	2,5
19	2,5
19	2,5
19	2,5
21	2,5
21	2,5
21	2,5
21	2,5
23	2,5
23	2,5
23	2,5
23	2,5
29	3
29	3
29	3
38	3
38	3
38	3
38	3
48	2
48	2
55	3,5
55	3,5
61	3,5
61	3,5
61	3,5
61	3,5
61	3,5
61	3,5
76	3,5
76	3,5
88	3,5

LOCK NUTS 5		
EDV. Art. Nr. S.I.B.	H 5 mm	G mm
D 4007 104	15	2,9
D 4007 104	15	2,9
D 4009 108	19	2,9
D 4009 108	19	2,9
D 4009 108	19	2,9
D 4011 101	21	3,1
D 4011 101	21	3,1
D 4011 101	21	3,1
D 4013 105	23	3,1
D 4013 105	23	3,1
D 4013 105	23	3,1
D 4013 105	23	3,1
D 4016 106	26	3,1
D 4016 106	26	3,1
D 4016 106	26	3,1
D 4021 100	32	3,6
D 4021 100	32	3,6
D 4021 100	32	3,6
D 4029 106	41	4,1
D 4029 106	41	4,1
D 4029 106	41	4,1
D 4029 106	41	4,1
D 4036 104	51	5,1
D 4036 104	51	5,1
D 4042 105	60	5,1
D 4042 105	60	5,1
D 4048 107	64	6,1
D 4048 107	64	6,1
D 4048 107	64	6,1
D 4049 104	64	5,6
D 4049 104	64	5,6
D 4049 104	64	5,6
D 4150 206	90	8
D 4150 206	90	8
D 4160 205	100	10



NOTE :
The mounting without lock nut is possible if the tapping length F is equal or higher to G.

LANDMARK	PRODUCT DESCRIPTION	MATERIAL
1	EEExe CABLE GLANDS ISO	METALLIC
2	FLAT SEAL	NEOPREN
3	INTERMEDIATE PART EEExe PG/ISO	BRASS Nickel Plated
4	FLAT SEAL	NEOPREN
5	LOCK NUT PG	BRASS Nickel Plated

Certifié conforme
BOULAY, le 29-03-2010
M.KIPPER
Resp ATEX

EIGENSCHAFTEN	
Zündschutzart	Ex e
Gerätegruppe	II
Kategorie	2 und 3
Atmosphäre :	G und D
Zone :	1,2,21,22
Temperature :	-20°C / 80°C
IP Schutzart :	IP66 / IP68

B Modification température d'utilisation	MW	12-02-07	JMG	12-02-07
A PLAN REFAIT / HOMOLOGATION ATEX	DP	03/06/02	MW	03/06/02
IND MODIFICATIONS	NOM	DATE	VERIFIE	DATE
MATIERE : /	DIMENSIONS : /		ETAT FINAL ;	
DESIGNATION : /	CODE : /		ECH : x/x	
TOLERANCE GENE : /	DESSINE PAR : DAUDY	DATE : 03/06/02	VERIFIE PAR :	DATE : 03/06/02
N.F. EXCLUS INCLUS FIN MOYEN	<p>Société Industrielle de Boulay 7220 BOULAY Accessoires de Dérivation et Raccordement</p>			
Ce document est la propriété de SIB - ADR. Il ne peut être communiqué à des tiers sans son autorisation.				
INTERMEDIATE PART ATEX			A3	
Model: EEExe PG/ISO			CLIENT : CATALOGUE	
PLAN CLIENT N°:			PLAN SIB N°:	
RUGOSITE GENE : /			SUIVANT NORME : /	
POIDS (g) : /			IND	
			J 7500 140 B	