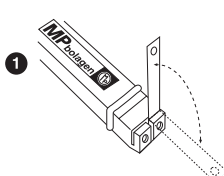
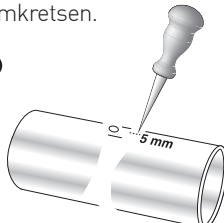
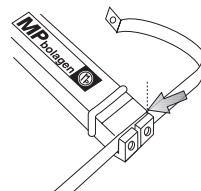
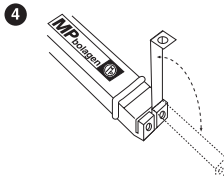
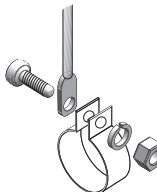
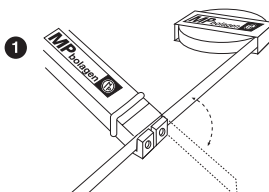
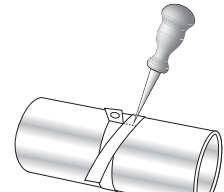
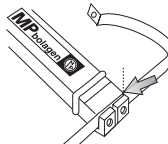
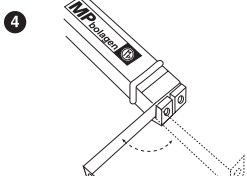


# Potensialtilkobling

## Montasjeanvisning uten festevinkler

<p>Klipp til båndet i rå lengde. Bøy den ene vinkelen iht. fig.</p> <p>1</p> 	<p>Mål eksakt lengde rundt objektet, merk 5 mm kortere enn omkretsen.</p> <p>2</p> 	<p>Legg båndet i tangen med merket jevnt med klippehodet. Klipp av båndet.</p> <p>3</p> 
<p>Bøy den andre vinkelen iht. fig. Form båndet rundt objektet. Det skal være en glippe på 1-2 mm mellom vinklene for riktig forbindelse.</p> <p>4</p> 	<p>Skrusammen båndet med kontakttilkoblingen på utsiden av den ene vinkelen.</p> <p>5</p> 	

## Montasjeanvisning med festevinkler

<p>Klipp til båndet i rå lengde. Bøy den ene vinkelen iht. fig.</p> <p>1</p> 	<p>Mål eksakt lengde rundt objektet, merk ved den bøyde vinkelen.</p> <p>2</p> 	<p>Legg båndet i tangen med merket i flukt med klippehodet. Klipp av båndet. Hold tangen i inntrykk.</p> <p>3</p> 
<p>Bøy andre vinkelen iht. fig. Form båndet rundt objektet. Det skal være en glippe på 1-2 mm mellom vinklene for riktig forbindelse.</p> <p>4</p> 	<p>Skrusammen forbindelsen, med kontakttilkoblingen på utsiden av den ene vinkelen.</p> <p>5</p> 