

MKA 450V series

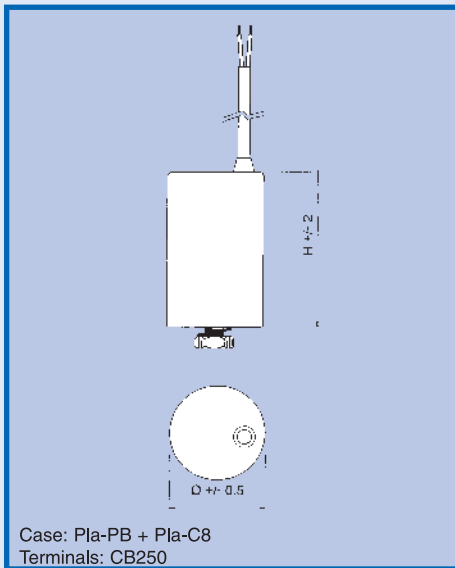


MODEL	µF	Ø x H (mm)	
		Case: Pla-PB	Pla-C8
MKA 450-1	1	25	57
MKA 450-1.25	1.25	25	57
MKA 450-1.5	1.5	25	57
MKA 450-2	2	25	57
MKA 450-2.5	2.5	25	57
MKA 450-3	3	25	57
MKA 450-3.15	3.15	25	57
MKA 450-3.5	3.5	25	57
MKA 450-4	4	25	57
MKA 450-4.5	4.5	25	57
MKA 450-5	5	30	57
MKA 450-5.5	5.5	30	57
MKA 450-6	6	30	57
MKA 450-6.3	6.3	30	57
MKA 450-7	7	30	57
MKA 450-8	8	30	70
MKA 450-9	9	30	70
MKA 450-10	10	30	70
MKA 450-11	11	35	70
MKA 450-12	12	35	70
MKA 450-12.5	12.5	35	70
MKA 450-13	13	35	70
MKA 450-14	14	35	70
MKA 450-15	15	40	70
MKA 450-16	16	40	70
MKA 450-18	18	40	70
MKA 450-20	20	40	70
MKA 450-22	22	40	94
MKA 450-25	25	40	94
MKA 450-30	30	40	94
MKA 450-31.5	31.5	45	94
MKA 450-35	35	45	94
MKA 450-40	40	45	94
MKA 450-45	45	50	94
MKA 450-50	50	50	94
MKA 450-55	55	50	94
MKA 450-60	60	50	120
MKA 450-70	70	50	120
MKA 450-75	75	50	120
MKA 450-80	80	50	120
MKA 450-90	90	60	120
MKA 450-100	100	60	120

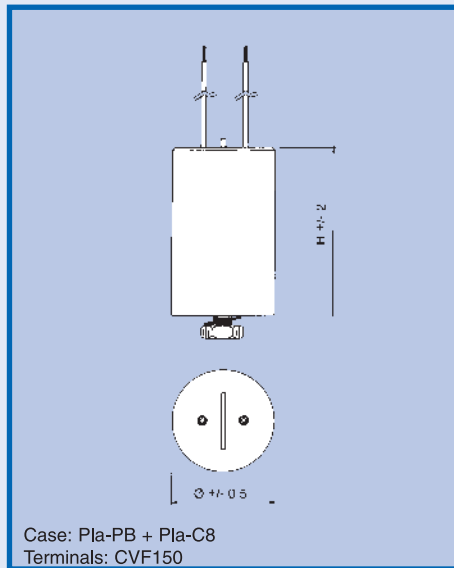
Rated Voltage: 450Vac
Rated Frequency: 50-60Hz
Capacitance Tolerance: ±5%
Working Temperature: -25°C/+85°C
Operating Class: 400V - B 10000h (HPFNT)
 450V - C 3000h (HPFPU)
 25/85/21
Climatic Category:
Protection Degree: IP00 (IP54 option)
Loss Factor: $\leq 5 \times 10^{-4}$ (V=Vn T=+20°C)
Test Voltage between terminals: 2Vn x 2 sec
Test Voltage between terminals and case: 2kV x 2 sec
Reference Standard: EN60252 – VDE560-8
Approvals:

- EN60252-1 (1,5 ÷ 45µF)
- EN60252 (1,5 ÷ 45µF)
- IEC252 (1,5 ÷ 45µF)
- file: E214047

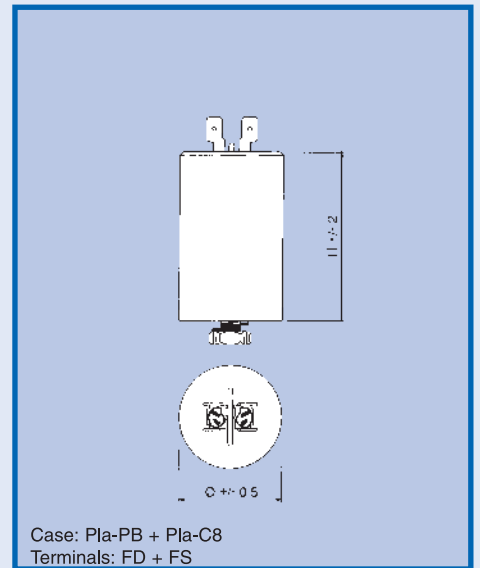
Executions:
Case: Pla-PB
 Pla-C8
Terminals: CB250
 CVF150
 FD (Ø≥30mm)
 FS
G: Capacitors can be equipped with plastic protective cap (option)
RS: Capacitors can be equipped with discharge resistor (option)



Case: Pla-PB + Pla-C8
Terminals: CB250



Case: Pla-PB + Pla-C8
Terminals: CVF150



Case: Pla-PB + Pla-C8
Terminals: FD + FS

Rated Voltage:
 Nennspannung
 Tension nominale
 Tensión nominal

Working Temperature:
 Temperaturbereich
 Température d'utilisation
 Temperatura de trabajo

Protection Degree:
 Schutzart
 Degré de protection
 Grado de protección

Test Voltage between terminals and case:
 Prüfspannung Anschluß / Gehäuse
 Tension d'essai entre les terminaux et le boîtier
 Tensión de prueba entre los terminales y la carcasa

Executions:
 Bauformen
 Exécutions
 Ejecuciones

Pla-PB
 Plane base self-extinguishing (V2) plastic case
 Selbstverlöschender Kunststoffbecher (V2) mit flachem Boden
 Boîtier plastique auto-extinguible (V2) sans fixation
 Bote de plástico autoextinguible (V2) sin fijación

Rated Frequency:
 Nennfrequenz
 Fréquence nominale
 Frecuencia nominal

Operating Class:
 Anwendungsklasse
 Classe de fonctionnement
 Rango de funcionamiento

Loss Factor:
 Verlustfaktor
 Facteur de perte
 Factor de pérdida

Reference Standard:
 Referenznormen
 Normes de référence
 Normas de referencia

Case:
 Gehäuse
 Boîtier
 Bote

Pla-C8
 Bottom M8 metal stud self-extinguishing (V2) plastic case
 Selbstverlöschender Kunststoffbecher (V2) mit Bodenbolzen M8

Capacitance Tolerance:
 Kapazitätstoleranz
 Tolérance sur la capacité
 Tolerancia sobre la capacidad

Climatic Category:
 Klimaklasse
 Catégorie climatique
 Categoría climática

Test Voltage between terminals:
 Prüfspannung Anschluß / Anschluß
 Tension d'essai entre les terminaux
 Tensión de prueba entre los terminales

Approvals:
 Prüfzeichen
 Homologation
 Homologación

Terminals:
 Anschlüssen
 Terminaux
 Terminales

Boîtier plastique auto-extinguible (V2)
 avec vis métallique de M8
 Bote de plástico autoextinguible (V2)
 con tornillo metálico de M8