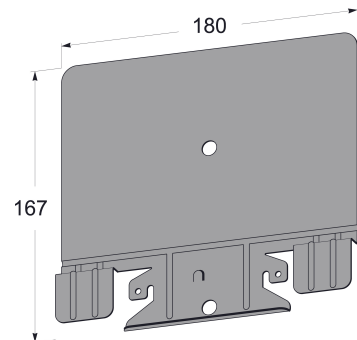


FDV

Festeplate 180x167 Sendz MP-954S
El.nr. 1353840

Høyde (mm)	180
Bredde (mm)	167
Lengde (mm)	10
Vekt (g)	220



Festeplate med bøybare lepper, som låser under rennekanten.

Sendzimirforsinket (Z270) 20 µm (maks miljøklasse C2)
(også kalt pregalv):